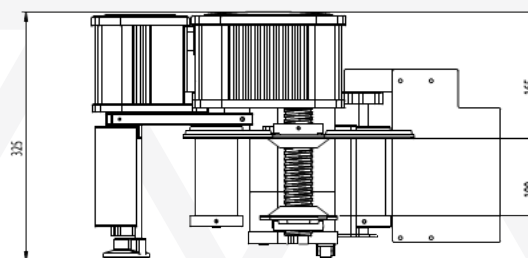
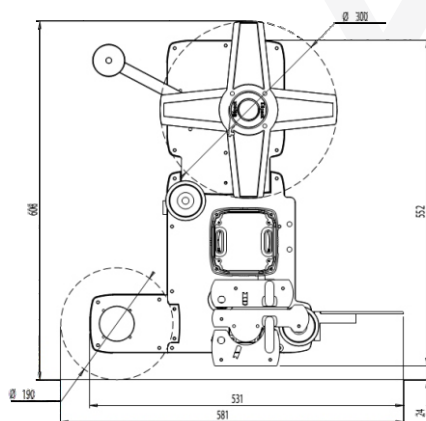


Głowica etykietująca STRONG łączy w sobie niezawodność oraz przystępną cenę, pokrywając swoimi zaletami większość rynku aplikacji etykiet.

Możliwość aplikacji etykiet z prędkościami do 30 m/min wraz z manualną lub automatyczną regulacją prędkości pracy.

Specyfikacja techniczna

	100	200
Prędkość	< 30 m/min	< 20 m/min
Wysokość etykiet	20 - 100 mm	20 - 200 mm
Ø zewnętrzna rolki z etykietami	Ø 280 mm	
Ø wewnętrzna rolki z etykietami	40 - 75 mm	
Napęd	Silnik krokowy	
Tolerancja zatrzymania	± 0,5 mm	
Wymiary Dł.-Wys.-Szer.	581x325x608 mm	581x425x608 mm
Zasilanie	115/230 V, 50-60 Hz	
Zużycie energii	100 W	
Stopień ochrony	IP 55	
Poziom głośności	70 dB	
Wersja	prawa - DX	lewa - SX



Layout STRONG 100

